

# КАДАСТРОВЫЙ ПАСПОРТ помещения

Лист № 1, всего листов 2

Дата 04 февраля 2010

Кадастровый номер \_\_\_\_\_  
Инвентарный номер (ранее присвоенный учетный номер) 35:01621/000:003

1. Описание объекта недвижимого имущества
- 1.1. Кадастровый номер здания (сооружения), в котором расположено помещение \_\_\_\_\_
- 1.2. Этаж (этажи), на котором расположено помещение подвал
- 1.3. Общая площадь помещения 12,6 кв. м.
- 1.4. Адрес (местоположение):

|                                   |                       |                 |
|-----------------------------------|-----------------------|-----------------|
| Субъект Российской Федерации      | Новосибирская область |                 |
| Район                             |                       |                 |
| Муниципальное образование         | тип                   | Городской округ |
|                                   | наименование          | г. Новосибирск  |
| Населенный пункт                  | тип                   | город           |
|                                   | наименование          | Новосибирск     |
| Улица (проспект, переулок и т.д.) | тип                   | улица           |
|                                   | наименование          | Ватутина        |
| Номер дома                        | 14                    |                 |
| Номер корпуса                     | -                     |                 |
| Номер строения                    | -                     |                 |
| Литера                            | А                     |                 |
| Номер помещения (квартиры)        |                       |                 |
| Иное описание местоположения      |                       |                 |

- 1.5. Назначение помещения нежилое  
(жилое, нежилое)
- 1.6. Вид жилого помещения в многоквартирном доме \_\_\_\_\_  
(комната, квартира)
- 1.7. Кадастровый номер квартиры, в которой расположена комната \_\_\_\_\_
- 1.8. Номер помещения на поэтажном плане 3
- 1.9. Предыдущие кадастровые (условные) номера объекта недвижимого имущества: \_\_\_\_\_
- 1.10. Примечание: Паспорт составлен по состоянию на " 13 " июня 2007

1.11. ОГУП "Техцентр НСО"  
Свидетельство об аккредитации от 05.02.2006 № 000114

Начальник отдела  
Новосибирского (районного) отдела



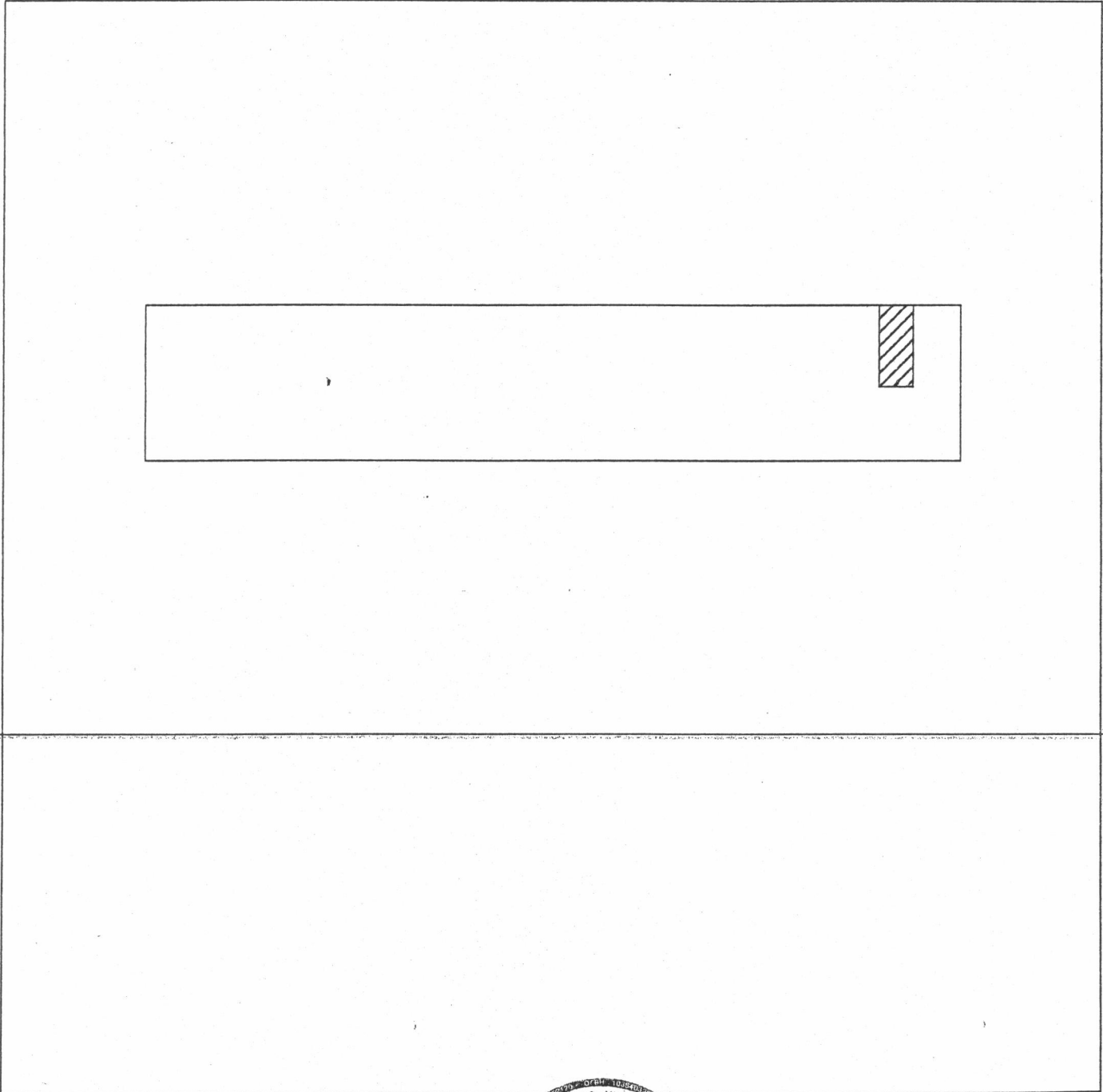
С.Ю. Ячина  
(инициалы, фамилия)

# КАДАСТРОВЫЙ ПАСПОРТ помещения

Лист № 2, всего листов 2

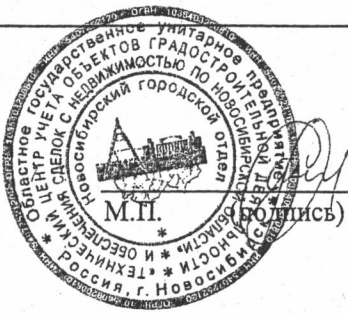
Кадастровый номер \_\_\_\_\_  
Инвентарный номер (ранее присвоенный учетный номер) 35:01621/000:003

## 2. План расположения помещения на этаже



Масштаб 1 : 500

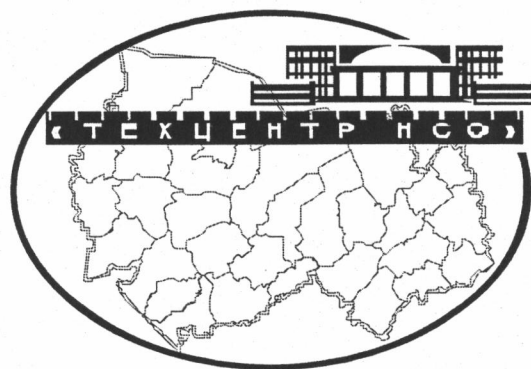
Начальник  
Новосибирского (городского) отдела



С.Ю. Ячина  
(инициалы, фамилия)

1

**Областное государственное унитарное предприятие  
«Технический центр учета объектов градостроительной  
деятельности и обеспечения сделок с недвижимостью  
по Новосибирской области»**



**ПЛАН ОБЪЕКТА**

**Инвентарный номер: 35:01621/000:003**

**НОВОСИБИРСК 2010**

подвал

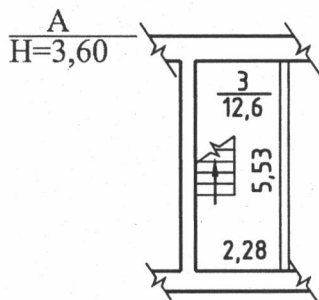
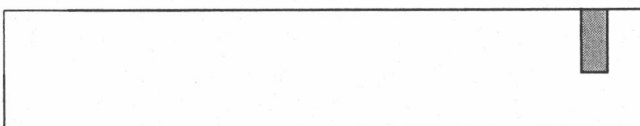


Схема расположения помещений



|             |                                       |                |                            |
|-------------|---------------------------------------|----------------|----------------------------|
| РОССИЯ      | ОГУП "ТЕХЦЕНТР НСО"<br>ПОЭТАЖНЫЙ ПЛАН |                | Лист № 1                   |
| Литер<br>А  | улица                                 | Ватугина № 14  | Листов 1<br>Число листов 1 |
|             | город (село)                          | Новосибирск    |                            |
|             | район                                 | Ленинский      |                            |
|             | субъект Российской Федерации          | Новосибирская  |                            |
| Дата        | Исполнитель                           | Фамилия И.О.   |                            |
|             | по состоянию на 13.06.2007г           |                |                            |
| 03.02.2010г | Специалист                            | Углова З.А.    |                            |
|             | Проверил                              | Коломейцева Т. |                            |



